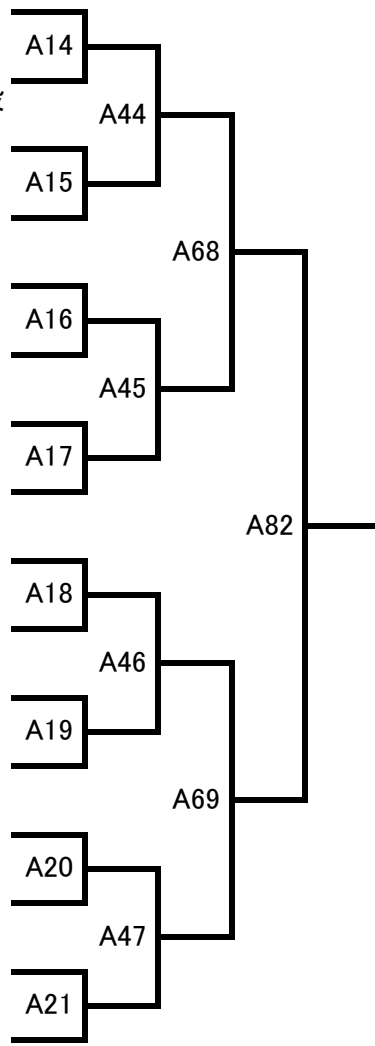


28. 青少年組手／中学1年男子軽量級（45kg以下）／Aコート

試合時間：本戦1分30秒→延長1分30秒→体重判定3kg→再延長1分30秒→軽い方が勝者

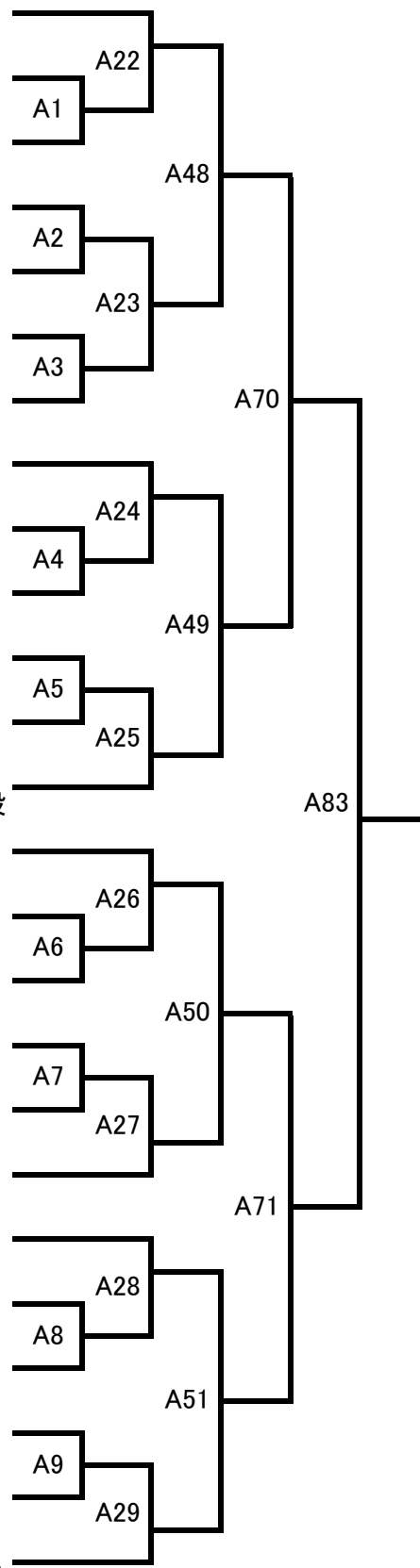
ゼッケン	氏名(フリガナ)	道場	身長	体重	年齢	級
1	ユアサ カズキ 湯浅 和樹	福島県	144	42	12	1級
2	サウ カイト 佐藤 海斗	城東西新井	151	42	12	初段
3	ヤマシタ タッセイ 山下 達生	京都	140	34	12	3級
4	スタ ソラ 須田 青空	埼玉県北	143	36.5	12	2級
5	ハセガワ タイト 長谷川 大翔	広島県	156	43	12	1級
6	クロサワ トモヤ 黒澤 朋也	空手道錬修會	150	43	12	2級
7	イダ ツグム 飯田 胤	士衛塾山梨	140	37	13	2級
8	チダ ハヤト 千田 隼人	大阪南	149	39	12	2級
9	ナイウ ダイイチ 内藤 大地	福島県	154	44	12	1級
10	ユラ アンジ 由良 安慈	千葉海浜	142	41	12	1級
11	ツツイ ヒロト 筒井 大翔	極真空手中山道場	142	34	12	1級
12	ハマモト タクミ 浜本 匠	広島県	150	42	13	2級
13	エマ ヌラ 江間 聖	士衛塾山梨	150	38	12	2級
14	サカキ タイチ 坂巻 汰知	千葉東葛	138	31	12	1級
15	タトリ ハル 高鳥 遥	誠真会	140	32	13	2級
16	タケウチ カイ 竹内 開偉	京都	155	44	12	3級



29. 青少年組手／中学1年男子重量級（45kg超）／Aコート

試合時間：本戦1分30秒→延長1分30秒→体重判定3kg→再延長1分30秒→軽い方が勝者

ゼッケン	氏名(フリガナ)	道場	身長	体重	年齢	級
17	ヒロタ シウ 弘田 士道	京都	155	50	12	2級
18	ブランドン・バウトゥール Brandon Vautour	Canada	150	49.7	12	5級
19	ウチマ コウスケ 内間 康介	さいたま見沼	145	48	12	2級
20	サイトウ ソウマ 齊藤 総真	士衛塾総本部	154	57	12	2級
21	クノ ユウセイ 久野 友聖	愛知	163	57	12	2級
22	モロズミ マトカ 両角 円	足立	170	79	12	
23	フナツ ケイショウ 船津 慶将	誠真会	165	67	12	3級
24	ヨシダ ケンタロウ 吉田 健太郎	栃木茨城県	158	50	12	1級
25	イシハシ カイト 石橋 海人	京都	156	48	12	2級
26	サトウ ユウセイ 佐藤 佑星	士衛塾山梨	149	51	12	2級
27	トオダ ハルキ 遠田 陽希	奈良県北	158	49	12	3級
28	フカイ チカセ 深井 千颯	武蔵中央	162	52	11	8級
29	セキネ ハルト 関根 悠人	埼玉県比企	153	50	12	初段
30	ヨシダ シュンスケ 吉田 峻輔	埼玉県比企	147	45	12	1級
31	サカモト レン 坂本 蓮	京都	156	46	12	3級
32	シダ タカ 至田 大我	大阪南	161	56	12	3級
33	スキハラ ユウト 杉原 悠斗	広島県	162	58	13	2級
34	アベ シオン 阿部 星温	氣魂道場	165	59	12	3級
35	ニシマル レイ 西丸 黎	士衛塾総本部	166	54	13	1級
36	オノ ハルク 大野 遼空	京都	158	52	12	2級
37	モチヅキ リョウト 望月 龍人	士衛塾山梨	150	45	12	2級
38	ウメツ カイ 梅津 海	栃木茨城県	154	45	12	2級
39	ハツリ タクミ 服部 拓海	鳩ヶ谷	156	48	12	1級
40	キタムラ ユウタ 北村 優多	極真会館中村道場	158	48	12	1級
41	ベン・ルブランク Ben LeBlanc	Canada	157.48	56.7	13	初段



30. 青少年組手／中学1年女子軽量級（45kg以下）／Aコート

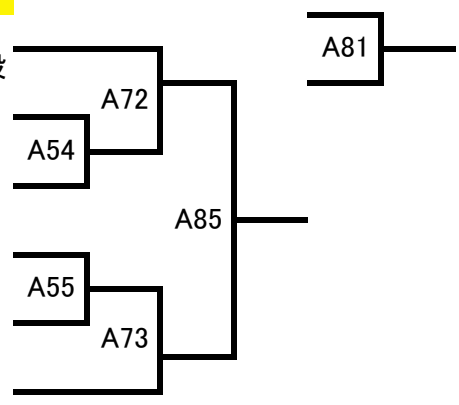
試合時間: 本戦1分30秒→延長1分30秒→体重判定3kg→再延長1分30秒→軽い方が勝者

ゼッケン	氏名(フリガナ)	道場	身長	体重	年齢	級
42	ミミモエカ 南 萌香	奈良南	150	41	12	初段
43	コムロミユキ 小室 美由紀	足立	154	41	12	5級
44	ウチダ サヤカ 内田 紗矢香	足立	150	43	12	5級
45	イトウフウナ 伊藤 楓直	静岡県西	150	44	12	1級

3 1. 青少年組手／中学 1 年女子重量級 (45kg超) ／Aコート

試合時間: 本戦1分30秒→延長1分30秒→体重判定3kg→再延長1分30秒→軽い方が勝者

ゼッケン	氏名(フリガナ)	道場	身長	体重	年齢	級
46	ヨヤマ キラリ 横山 きらり	鳩ヶ谷	161	53	12	初段
47	クワハラ シナ 桑原 しな	蓮田	162	57	12	1級
48	ヒヤマ ミサキ 日山 美咲	広島県	155	52	12	2級
49	ヤマザキ ユキナ 山崎 幸菜	修武會	155	48	12	4級
50	イグチ カナメ 井口 叶夢	蓮田	158	52	12	1級
51	スズキ アイネ 鈴木 愛音	奈良南	155	47	12	1級



32. 青少年組手／中学2年男子軽量級（50kg以下）／Aコート

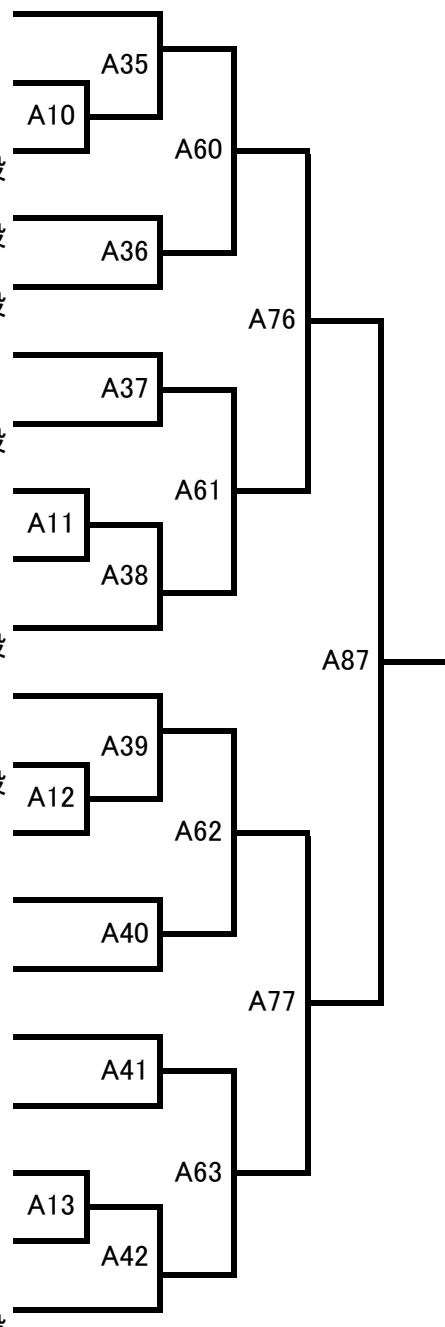
試合時間:本戦1分30秒→延長1分30秒→体重判定3kg→再延長1分30秒→軽い方が勝者

ゼッケン	氏名(フリガナ)	道場	身長	体重	年齢	級	
52	オハラ ネオ 大原 寧王	足立	160	45	13	初段	
53	マクシム・ベルビン Maksim Verbin	Russia	155	45	13	5級	
54	オク コウスケ 奥 洗祐	淑徳巣鴨	144	40	13	2級	
55	オカダ ヒロヤ 岡田 普陽	京都	157	46	13	1級	
56	ススキ リク 鈴木 陸仁	千葉海浜	151	40	13	1級	
57	ウエノ クウ 上野 空大	北海道道央南	154	43	13		
58	ナカガワ ショウタ 中川 翔太	奈良南	161	48	13	1級	
59	ワタナベ リョウタ 渡辺 亮太	大阪南	158	49.5	13	1級	
60	クロサワ リク 黒澤 陸	淑徳巣鴨	157	48	13	1級	
61	ハセガワ カンタ 長谷川 幹汰	北海道道央南	149.5	38.5	13		
62	トイダ カリブ 戸井田 海風	埼玉県比企	155	45	13	初段	
63	ワタナベ ダイキ 渡邊 大貴	拳翔館	149	39	13	初段	
64	ダニール・フォーミン Daniil Fomin	Russia	155	48	13	1級	

3.3. 青少年組手／中学2年男子重量級（50kg超）／Aコート

試合時間：本戦1分30秒→延長1分30秒→体重判定3kg→再延長1分30秒→軽い方が勝者

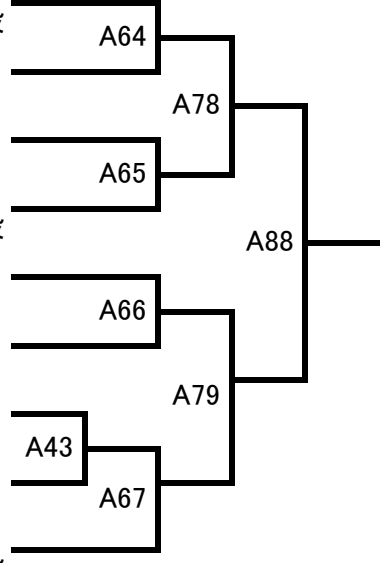
ゼッケン	氏名(フリガナ)	道場	身長	体重	年齢	級
65	ヒグチ カズマ 樋口 和真	修武會	170	65	14	1級
66	タマサ イフキ 忠政 威吹	淑徳巣鴨	161	50	13	2級
67	マノリュウジン 馬目 隆仁	拳翔館	163	56	13	初段
68	イグチ ミコト 井口 未来翔	蓮田	162	53	13	初段
69	カミジョウ ソウキ 上条 壮毅	脩己會	165	54	13	初段
70	サイト マウイ 西土 真初	淑徳巣鴨	162	53	13	8級
71	タカダイ 田中 大翔	城東西新井	160	56	13	初段
72	アサノ コウシ 浅野 公志	極真会館阪口道場	168	80	13	
73	カワイ トウゴ 河合 透吾	拳心会館	173	68	13	5級
74	ニシキ ライト 西巻 来人	士衛塾総本部	165	56	13	初段
75	カワノ ケン 河野 剣	淑徳巣鴨	149	52	13	6級
76	イワガミ サエ 岩上 冴	春日部	157	47.9	13	初段
77	アベ タイセイ 阿部 泰聖	福島県	161	52	14	1級
78	サイト リュウナ 斉藤 瑠那	士衛塾総本部	170	52	13	3級
79	キリル・ペトリシチェフ Kirill Petrishchev	Russia (IFK)	173	52	13	4級
80	カワムラ カズミ 河村 一海	淑徳巣鴨	165	62	13	6級
81	タカユウリ 田中 勇利	KWF極真会館	163	62		2級
82	タシロ レン 田代 廉	士衛塾総本部	170	65	13	4級
83	コンドウ セイリュウ 近藤 誠竜	極真空手中山道場	172	66	13	3級
84	ハスミ タイセイ 蓮見 泰青	蓮田	170	60	13	初段



34. 青少年組手／中学2年女子軽量級（50kg以下）／Aコート

試合時間:本戦1分30秒→延長1分30秒→体重判定3kg→再延長1分30秒→軽い方が勝者

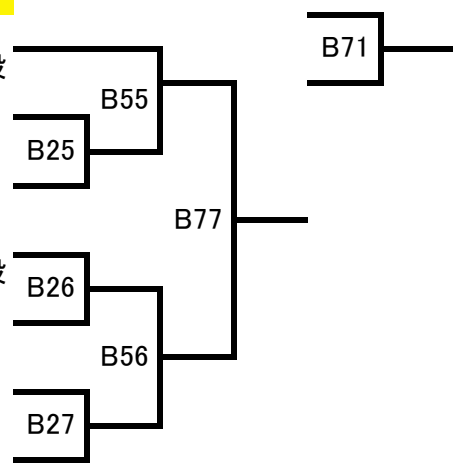
ゼッケン	氏名(フリガナ)	道場	身長	体重	年齢	級
85	ウエニシ カノン 植西 花音	奈良南	158	49	13	初段
86	イシカワ ナナ 石川 菜花	淑徳巣鴨	150	40	13	6級
87	コヤマ ホカ 小山 和香	栃木茨城県	152	40	14	1級
88	カサイ シイナ 葛西 詩奈	拳心会館	151	38	12	初段
89	アサイ ユナ 浅井 優愛	奈良県北	156	46	13	3級
90	クラサワ アヤメ 倉澤 彩女	淑徳巣鴨	165	48	13	6級
91	コヤマ ホカ 小山 朋香	栃木茨城県	149	38	14	1級
92	サクライ ウツコ 櫻井 詩子	淑徳巣鴨	151	48	13	6級
93	サイトウ ヒツミ 齊藤 日歩美	武蔵中央	149	34	13	初段



35. 青少年組手／中学2年女子重量級（50kg超）／Bコート

試合時間:本戦1分30秒→延長1分30秒→体重判定3kg→再延長1分30秒→軽い方が勝者

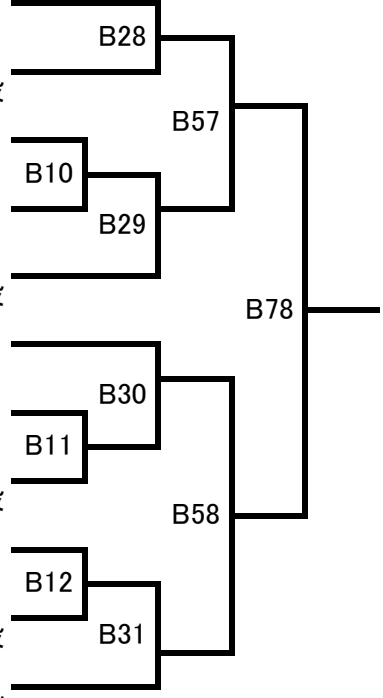
ゼッケン	氏名(フリガナ)	道場	身長	体重	年齢	級
94	スナカワ ジュリ 砂川 樹璃	淑徳巣鴨	160	50	13	初段
95	モリヤマ レイカ 森山 怜香	北海道道央南	158	54	13	
96	オオガキ ユメ 大垣 結夢	拳翔館	163	52	13	1級
97	タケウチ ユエ 竹内 悠笑	蓮田	158		13	初段
98	アカガワ ミオ 赤川 美乙	さいたま環状	159.5	53	13	5級
99	Plamena Yakimova プラメナ・ヤキモワ	Bulgaria	160	52	13	4級
100	ミサワ ココ 三澤 心姫	北海道道央南	160	57	13	



36. 青少年組手／中学3年男子軽量級（55kg以下）／Bコート

試合時間：本戦1分30秒→延長1分30秒→体重判定3kg→再延長1分30秒→軽い方が勝者

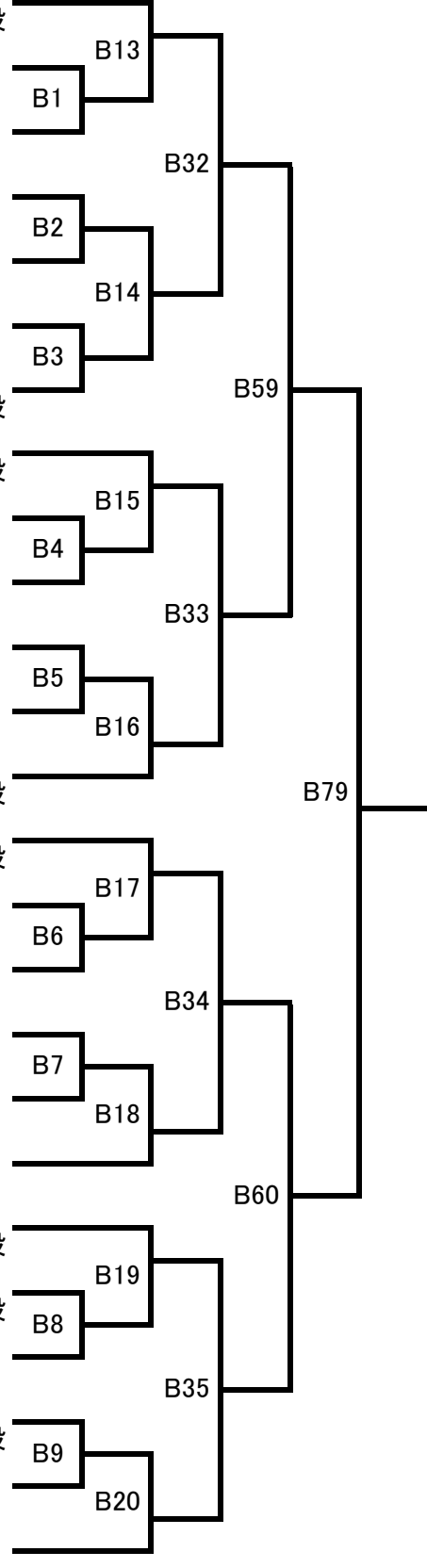
ゼッケン	氏名(フリガナ)	道場	身長	体重	年齢	級	
101	ベリザル・ゴスポディノフ Velizar Gospodinov	Bulgaria	155	40	14	5級	B28
102	カウカト 加藤 哉斗	鳩ヶ谷	168	53	14	初段	
103	ヨヤマ タイロウ 横山 太一朗	淑徳巣鴨	165	54.5	14	1級	B10
104	ヨカワ ソウタ 横川 惣太	北海道道央南	158	47	14	5級	B29
105	ワタナベ ケンタ 渡辺 健太	大阪南	158	53	14	初段	
106	ヴォロジミル・ボブリベツ Volodymyr Bobrivets	Ukraine	160	38.5	14	1級	B30
107	シマダ コウヘイ 島田 康平	淑徳巣鴨	161	50	14	1級	B11
108	カキリ リュウガ 片桐 隆我	遠州武道傳究成会	154	41.2	14	初段	B58
109	ヒスミ レン 樋泉 蓮	足立	165	49	14	1級	B12
110	アタチ レン 足立 蓮	士衛塾総本部	157	45	14	初段	B31
111	マスノ ヒロキ 増野 宏希	埼玉県西	162	45	14	初段	



3.7. 青少年組手／中学3年男子重量級（55kg超）／Bコート

試合時間:本戦1分30秒→延長1分30秒→体重判定3kg→再延長1分30秒→軽い方が勝者

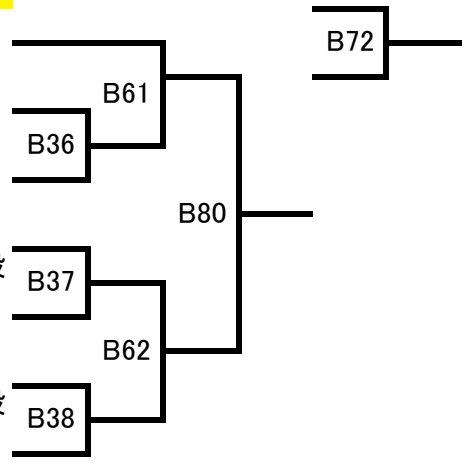
ゼッケン	氏名(フリガナ)	道場	身長	体重	年齢	級
112	ミスノカケル 水野 駆	蓮田	165	57	14	初段
113	ニシケンタロウ 西 健太郎	愛知	168	68	15	1級
114	カキリダイヤ 片桐 大也	淑徳巣鴨	170	65	14	1級
115	ミゲット・ジェイコブ Miguet Jacob	Canada	170	65	14	3級
116	イシカワコウタ 石河 宏汰	福島県	170	73	14	1級
117	シライシユウヒ 白石 由陽	士衛塾山梨	164	58	14	2級
118	タカハヤテ 田中 颯	城東西新井	165	62	14	初段
119	オガワフウマ 小川 楓馬	広島県	165	64	14	初段
120	ジョナサン・キャンベル Jonathan Campbell	Canada	164	63	14	3級
121	ヤマナカカイト 山中 海人	愛知	165	59	15	1級
122	シトミユウキ 蒔 秀斗	拳翔館	165	56	14	2級
123	フナガタマ 福永 匠真	KWF極真会館	165	57	14	2級
124	イハラシミツル 五十嵐 充	士衛塾総本部	165	61	15	初段
125	ナカジマダイキ 中嶋 大貴	大阪南	172	61	14	初段
126	ディラン・シボドゥー Dylan Thibodeau	Canada	160	56.5	14	3級
127	セオリュウセイ 瀬尾 龍生	広島県	170	56	13	1級
128	タカネサワリク 高根澤 陸	拳翔館	172	58	14	1級
129	マツオカユウスケ 松岡 勇佑	士衛塾山梨	168	58	15	2級
130	ナカザワタイチ 中沢 太一	淑徳巣鴨	166	58	14	2級
131	サクマガイ 佐久間 凱	士衛塾総本部	171	55	14	初段
132	ナカワレオ 中川 羚央	愛知	170	56	14	初段
133	ミヤニシモトヤ 宮西 幹也	修心會館	170	56	14	4級
134	イシイタクミ 石井 匠	埼玉県西	170	63	14	初段
135	トキリュウヤ 土岐 立哉	淑徳巣鴨	167	69	14	1級
136	ジェレミー・ヘベルト Jeremie Hebert	Canada	175.26	73.48	14	2級



39. 青少年組手／中学3年女子重量級（50kg超）／Bコート

試合時間：本戦1分30秒→延長1分30秒→体重判定3kg→再延長1分30秒→軽い方が勝者

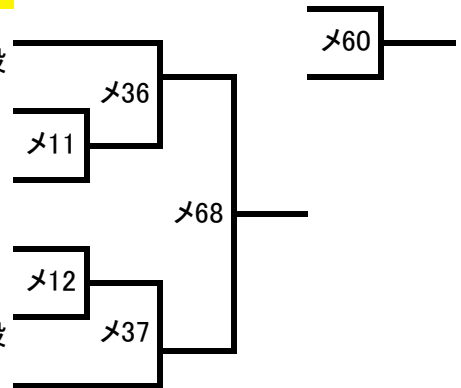
ゼッケン	氏名(フリガナ)	道場	身長	体重	年齢	級
137	コバヤシレオナ 小林 麗於菜	士衛塾総本部	155	64	14	1級
138	ノザキヒトミ 野崎 日登美	京都	163	63	14	3級
139	ジョシー・リチャード Josee Richard	Canada	163	64	14	3級
140	ケンドラ・アルセノー Kendra Arseneault	Canada		77	13	初段
141	キムラカヤコ 木村 夏彩子	淑徳巣鴨	164	60	14	1級
142	タカハシミチミ 高橋 美波	蓮田	167	58	14	初段
143	カネマルユウナ 金丸 優奈	士衛塾山梨	158	54	15	1級



40. 青少年組手／高校1年男子軽量級（60kg以下）／メインコート

試合時間:本戦2分→延長2分→体重判定3kg→再延長2分→軽い方が勝者

ゼッケン	氏名(フリガナ)	道場	身長	体重	年齢	級
144	セキネ ユウキ 関根 有希	埼玉県比企	160	50	15	初段
145	デニズ・サブリ Deniz Sabri	Bulgaria	160	50	15	5級
146	ニジマ キョウヘイ 西島 恭平	修武會	160	53	15	1級
147	ディリアン・ディミトロフ Dilyan Dimitrov	Bulgaria	170	55	15	3級
148	ミタ カイト 三田 海翔	蓮田	168	59	15	初段
149	デニス・ディブスキー Denis Dybskii	Russia (IFK)	171	57	15	1級



4 1. 青少年組手／高校 1 年男子重量級（60kg超）／メインコート

試合時間: 本戦2分→延長2分→体重判定3kg→再延長2分→軽い方が勝者

ゼッケン	氏名(フリガナ)	道場	身長	体重	年齢	級	
150	ミサワ イト 三澤 心大	北海道道央南	176	80	15	2級	×13
151	コイケ キオン 小池 喜音	城東西新井	176	85	15	1級	
152	ナイトウ ムサシ 内藤 武蔵	福島県	167	67	15	1級	×14
153	ワカサ リクオウ 若佐 陸王	極真会館本間道場	176	75	15	4級	
154	マンボウ ヒロアキ 萬寶 啓明	栃木茨城県	178	65	16	初段	×15
155	タチバナ カイト 橘 快人	淑徳巣鴨	174	76	15	1級	
156	ヨコガワ カンタ 横川 寛太	北海道道央南	167	63	15	5級	×16
157	ゲナディー・ポポフ Gennady Popov	Russia	165	63	15	3級	

4.4. 青少年組手／高校2年男子軽量級（65kg以下）／メインコート

試合時間:本戦2分→延長2分→体重判定3kg→再延長2分→軽い方が勝者

ゼッケン	氏名(フリガナ)	道場	身長	体重	年齢	級
158	ヤマシタ リュウシロウ 山下 龍志朗	東川口・戸塚安行	173	59	16	初段
159	ホシノ タツヤ 星野 辰弥	福島県	168	57	16	4級
160	シライシ リョウタ 白石 涼太	福岡県南	172	56	56	1級
161	ホスミ ヨウジ 保積 洋志	埼玉県比企	168	52	16	初段
162	タグチ ナオキ 田口 直樹	拳翔館	171	60	16	1級
163	アベ タカヒロ 阿部 宇紘	福島県	169	63	16	初段
164	バレンティン・バルチャノフ Valentin Valchanov	Bulgaria	172	65	16	3級

45. 青少年組手／高校2年男子重量級（65kg超）／メインコート

試合時間: 本戦2分→延長2分→体重判定3kg→再延長2分→軽い方が勝者

ゼッケン	氏名(フリガナ)	道場	身長	体重	年齢	級	
165	カサイケイ 葛西 恵人	拳心会館	173	78	16	初段	メ42
166	イワン・ポポフ Ivan Popov	Bulgaria	187	93	16	5級	メ71
167	コバヤシトキオ 小林 斗樹於	士衛塾総本部	173	75	16	初段	メ43
168	アレクサンドル・ノビコフ Aleksandr Novikov	Russia	180	92	16	5級	

48. 青少年組手／高校3年男子軽量級（65kg以下）／メインコート

試合時間：本戦2分→延長2分→体重判定3kg→再延長2分→軽い方が勝者

ゼッケン	氏名(フリガナ)	道場	身長	体重	年齢	級	
169	セキグチ ショウタ 関口 勝大	淑徳巣鴨	173	63	17	初段	メ44
170	マエガワ キョウキ 前川 清志	奈良南	162	56	17	初段	
171	クラタニ タイ 倉谷 太斗	KWF極真会館	171	62	17	2級	メ20
172	イトウ カケル 伊東 駆	淑徳巣鴨	168	62	17	1級	
173	カウ シンタロウ 加藤 晋太郎	山陰	170	63	17	初段	メ45

49. 青少年組手／高校3年男子重量級（65kg超）／メインコート

試合時間：本戦2分→延長2分→体重判定3kg→再延長2分→軽い方が勝者

ゼッケン	氏名(フリガナ)	道場	身長	体重	年齢	級	
174	サイトウ シュウヤ 齋藤 周哉	北海道道央南	175	80	17	2級	メ46
175	ジェレミー・ルブランク Jeremie LeBlanc	Canada	178	86.2	17	2級	
176	ヤニック・ジェイコブ Yannick Jacob	Canada	175	77.2	17	7級	メ21
177	サトウ タツヤ 佐藤 竜也	福島県	177	70.4	17	2級	
178	クリスチャン・スタンコフ Kristiyan Stankov	Bulgaria	174	75	17	2級	メ47

メ64

メ73

50. 青少年組手／高校女子軽量級（55kg以下）／メインコート

試合時間：本戦2分→延長2分→体重判定3kg→再延長2分→軽い方が勝者

ゼッケン	氏名(フリガナ)	道場	身長	体重	年齢	級
179	フジマキ アスカ 藤巻 明日香	士衛塾山梨	157	49	16	初段
180	バレリヤ・ロザノフ Valeriya Lozanova	Bulgaria	178	53	16	2級
181	ジェナ・ボウラッサ Jenna Bourassa	Canada	154.94	53.52	15	1級
182	ビクトリヤ・ナスコフ Viktoriya Naskova	Bulgaria	155	47	15	3級
183	ガヒョン・ユー 劉 嘉賢	Korea	156.5	48	17	2級
184	フジマキ ミコ 藤巻 美琴	士衛塾山梨	156	50	17	初段


```

    graph LR
      179 --- 48 --- 180
      181 --- 23 --- 182
      179 --- 74 --- 181
      183 --- 49 --- 184
      179 --- 65 --- 183
  
```

5 1. 青少年組手／高校女子重量級（55kg超）／メインコート

試合時間:本戦2分→延長2分→体重判定3kg→再延長2分→軽い方が勝者

ゼッケン	氏名(フリガナ)	道場	身長	体重	年齢	級	
185	ヤスタ ヒトミ 安田 瞳	淑徳巣鴨	150	61	17	1級	メ24
186	クリスチャン・バルゴフ Kristian Barbov	Bulgaria	160	65	15	3級	メ50
187	マリエラ・リュベノワ Mariela Lyubenova	Bulgaria	160	64.5	16	2級	メ25
188	ダニカ・ハチエ Danika Hache	Canada	165.1	68.3	16	1級	メ75
189	リュボミラ・ニコロワ Lyubomira Nikolova	Bulgaria	170	60	17	3級	メ26
190	クワノ コトエ 桑野 琴江	東川口・戸塚安行	166	58	17	1級	メ51
191	マルティナ・ハジースカ Martina Hadzhiyska	Bulgaria	157	61	17	2級	メ27
192	マリヤ・チェピロワ Mariya Chepilova	Bulgaria	165	72	16	3級	

73. 国際壮年 / 36歳~40歳 軽量級 72kg以下 / Bコート

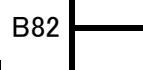
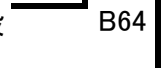
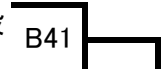
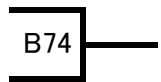
試合時間: 本戦2分→延長2分→体重判定5kg→再延長2分

ゼッケン	氏名(フリガナ)	道場	身長	体重	年齢	級
319	ナイノホル 直井 昇	福島県	165	69	40	初段
320	イノマサ 飯野 正人	空手道護心会	165	66	38	1級
321	オオワタ アツキ 大和田 敦基	修武會	168.5	71.9	35	6級
322	アライ ヨウイチ 新井 陽一	誠真会	174	69	40	初段

74. 国際壮年 / 36歳~40歳 重量級 72kg超 / Bコート

試合時間: 本戦2分→延長2分→体重判定5kg→再延長2分

ゼッケン	氏名(フリガナ)	道場	身長	体重	年齢	級	
323	ワン・ジェンイ 王 征 毅	China	177	75	37	参段	B63
324	オオハラ カスヤ 大原 一也	足立	180	75	38	4級	
325	コバヤシ フミノ 小林 史憲	空手道錬修會	179	85	40	参段	B41
326	マーディ・ニカバディ Mahdi Nikabadi	Iran	172	105	36	初段	B64
327	ジュンウォン・リー 李 重 沅	Korea	170	84	39	弐段	



B74

B63

B41

B64

B82

75. 国際壮年 / 41歳~45歳 軽量級 72kg 以下 / Bコート

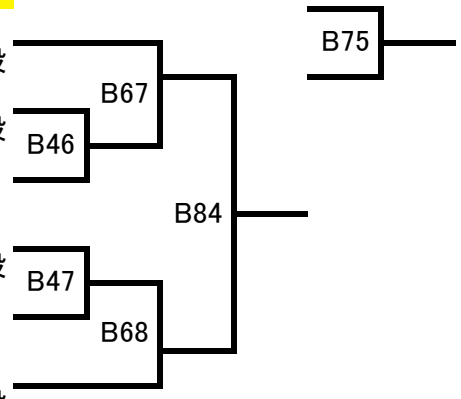
試合時間: 本戦1分30秒 → 延長1分30秒 → 体重判定5kg → 再延長1分30秒

ゼッケン	氏名(フリガナ)	道場	身長	体重	年齢	級	
328	ナカミ ヨシキ 中道 義之	埼玉東	175	72	41	三段	B42
329	ミス ケイイチロウ 見須 圭一郎	天翔塾	165	72	42	2級	
330	トリゴエ コウイチ 鳥越 恒一	空手道護心会	177	69.5	43	参段	B43
331	ヤン・ディンズオ 楊 定作	China	178	65	45	初段	
332	ススキ カズヤ 鈴木 一也	愛知	170	71	45	2級	B44
333	ナカヒラ マサカツ 中平 政克	我流空手道北斗會	185	71	42	五段	
334	オグリ ヨシノリ 小栗 義徳	蓮田	177	72	42	1級	B21
335	アレハンドロ・セヴィラ Alejandro Sevilla	Costa Rica	158	68	41	初段	B45
336	サウ ジュンイチ 佐藤 順一	新武会	180	71.9	43	三段	

76. 国際壮年 / 41歳~45歳 重量級72kg超 / Bコート

試合時間: 本戦1分30秒→延長1分30秒→体重判定5kg→再延長1分30秒

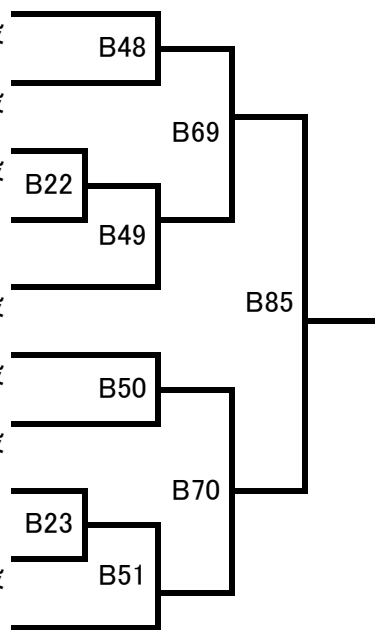
ゼッケン	氏名(フリガナ)	道場	身長	体重	年齢	級
337	エダ リアキ 江田 宜明	埼玉県西	178	90	41	参段
338	ジフコ・アンドリーフ Zhivko Andreev	Bulgaria	174	85	43	参段
339	ウブカタ エイジ 生方 英資	誠真会	182	88	42	4級
340	ベロウズ・ゴルバニ Behrouz Ghorbani	Iran	172	108	43	初段
341	ミノ タケシ 蓑輪 武史	足立	180	84	45	2級
342	ジェイグウィ・チャ 車 載 貴	Korea	186	98	41	弐段



77. 国際壮年 / 46歳~50歳 軽量級 72kg 以下 / Bコート

試合時間: 本戦1分30秒 → 延長1分 → 体重判定5kg → 再延長1分

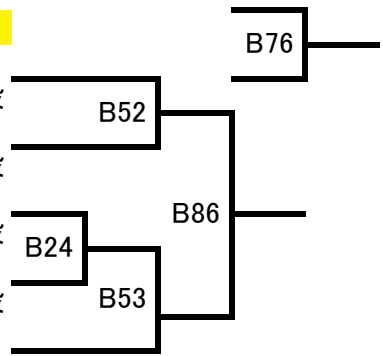
ゼッケン	氏名(フリガナ)	道場	身長	体重	年齢	級
343	ノグチ ヨシツ 野口 義光	福島県	168	64	49	三段
344	シギョウ ノブユキ 執行 伸之	日本空手道佐藤道場	164	67	47	三段
345	カウ ナオト 加藤 直渡	さいたま見沼	179	72	47	初段
346	ウメガサコ テツジ 梅ヶ迫 哲治	天翔塾	164	68	48	4段
347	イワガミ アキオ 岩上 晶郎	春日部	172	64	48	三段
348	タシロ トモヒコ 田代 友彦	愛知	168	72	49	初段
349	アサカ ヨシヒロ 浅香 良弘	足立	172	72	50	三段
350	サカモト ヒデキ 坂本 秀樹	福島県	165	70	48	1級
351	カネコ トシロ 金子 俊博	新武会	176	72	48	参段
352	フジマキ ヒデキ 藤巻 英貴	士衛塾山梨	170	68	49	初段



78. 国際壮年 / 46歳~50歳 重量級 72kg超 / Bコート

試合時間: 本戦1分30秒→延長1分→体重判定5kg→再延長1分

ゼッケン	氏名(フリガナ)	道場	身長	体重	年齢	級
353	ジェヤン・パク 朴 載 陽	Korea	175	85	47	初段
354	ワイダニエル 若井 ダニエル	埼玉県西	170	83	46	初段
355	イワン・イワノフ Ivan Ivanov	Bulgaria	185	95	46	参段
356	ケニタトシジ 國玉 富治	福島県	169	80	48	初段
357	イトウリュウゴ 伊藤 龍吾	士衛塾山梨	175	90	49	初段



79. 国際壮年 / 51歳～ 軽量級 72kg 以下 / Bコート

試合時間: 本戦1分30秒→延長1分→体重判定5kg→再延長1分

ゼッケン	氏名(フリガナ)	道場	身長	体重	年齢	級
358	オシマ ツヨシ 大島 剛	新潟	168	63	51	初段
359	ヒヤマ ヒロシ 菱山 寛	誠真会館	177	69	54	1級

B87

80. 国際壮年 / 51歳～ 重量級72kg超 / Bコート

試合時間: 本戦1分30秒→延長1分→体重判定5kg→再延長1分

ゼッケン	氏名(フリガナ)	道場	身長	体重	年齢	級
360	コイズミサオ 小泉 操	埼玉県西	180	78	57	初段
361	ササキマサヤ 佐々木 雅也	埼玉県西	186	92	51	3級
362	トミフジ 富 福治	埼玉県西	180	82	57	7級

8 1. 全日本女子／－55kg／メインコート

試合時間：本戦2分→延長2分→体重判定3kg→再延長2分

ゼッケン	氏名(フリガナ)	道場	身長	体重	年齢	級	
363	ナカシマ アヤ 中嶋 あや	大阪南	160	50	43	初段	メ52
364	イトウ ホナミ 伊藤 帆南	士衛塾山梨	157	49	22	初段	メ76
365	フジタニ ワカナ 藤谷 和愛	埼玉県西	161	52	19	初段	メ53
366	コイスミ アキコ 小泉 亜希子	白蓮会館	168	54.5	33	三段	メ66

8 2. 全日本女子／+ 5 5kg／メインコート

試合時間: 本戦2分→延長2分→体重判定3kg→再延長2分

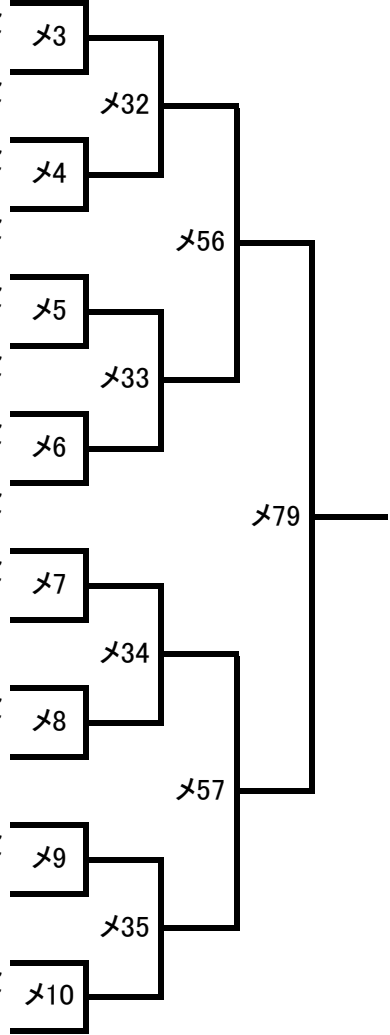
ゼッケン	氏名(フリガナ)	道場	身長	体重	年齢	級
367	ウチヤマ ミキ 内山 未来	埼玉東	167	56	26	弐段
368	アオタ マキ 青田 真季	福島県	157	63	24	弐段

メ77

84. 全日本ウェイト制／中量級－75kg／メインコート

試合時間：本戦3分→延長2分→再延長2分→体重判定3kg

ゼッケン	氏名(フリガナ)	道場	身長	体重	年齢	級
379	イシダイスケ 石井 大祐	福島県	177	73	24	三段
380	アオキ ハルキ 青木 栄樹	上地琉空手協会	168	75	28	三段
381	シミス カスオ 志水 和朗	愛知	165	71	38	初段
382	ゴトウ タイシ 後藤 大志	KWF極真会館	182	75	28	初段
383	シミス ケンタロウ 清水 健太郎	奈良県北	175	72	23	初段
384	コクバン トクヲウ 國分 篤太郎	福島県	168.8	73.2	40	三段
385	ホリシ タミ 堀越 拓実	春日部	175	75	21	初段
386	ナカヤマ マサスミ 中山 正純	極真空手中山道場	175	73	23	三段
387	タカ ユウヤ 田中 裕也	講士館	181	74	25	初段
388	タムラ ツカサ 田村 司	埼玉県西	175	74	22	1級
389	カサイ ユウ 笠井 優	士衛塾総本部	187	74	26	初段
390	ハラダ ヒロアキ 原田 博彰	福島県	170	69	38	3級
391	ホウゲツ アツキ 法月 敦樹	極真会館阪口道場	181	73	21	初段
392	ニシオ キミヒロ 西尾 公宏	大阪南	168	73	36	1級
393	コダイラ タミ 児平 匠	白蓮会館	178	74	32	初段
394	フナサキ ユウ 船先 雄	奈良県北	175	75	37	参段



85. 全日本ウェイト制／軽重量級－85kg／メインコート

試合時間: 本戦3分→延長2分→再延長2分→体重判定3kg

ゼッケン	氏名(フリガナ)	道場	身長	体重	年齢	級
395	ナカネ シュウ 中根 崇	所沢	177	84.4	18	1級
396	ウエノ シゲヤ 上野 滋也	北海道道央南	180	85	37	初段

×80

86. 全日本ウェイト制／重量級+85kg／メインコート

試合時間:本戦3分→延長2分→再延長2分→体重判定3kg

ゼッケン	氏名(フリガナ)	道場	身長	体重	年齢	級	
397	フミ セイヤ 伏見 清也	極真空手中山道場	174	94	25	初段	メ58
398	ハバ キイチ 馬場 喜一	城東西新井	176	128	42	初段	メ81
399	ウスイ ユウスケ 臼井 祐介	大阪南	178	93	27	初	メ59
400	ウエノ ヨシツグ 上野 祥嗣	北海道道央南	187	105	28	3級	メ67