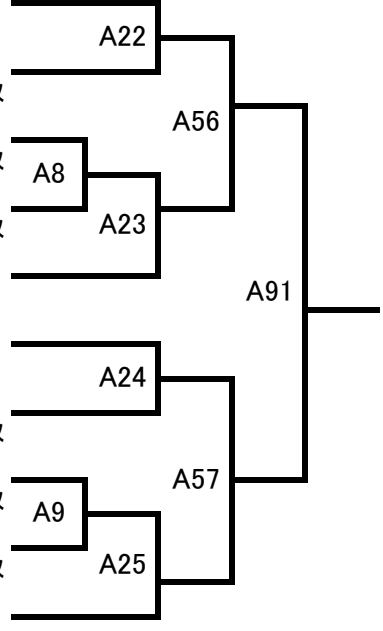


1. 青少年組手／幼年（男女混合）／Aコート

試合時間:本戦1分30秒→延長1分→体重判定3kg→再延長1分→軽い方が勝者

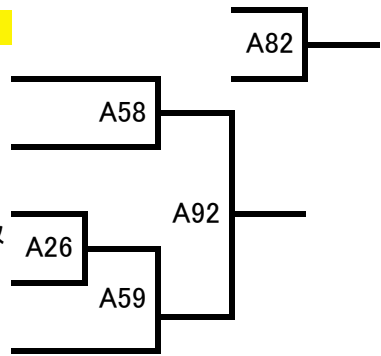
ゼッケン	氏名(フリガナ)	道場	身長	体重	年齢	級
1	スエマツ ユサ 末松 裕咲	埼玉県比企	113	20	5	9級
2	ササキ フト 佐々木 楓斗	誠真会	111	18	5	10級
3	アンドレイ・フィスン Andrei Fisun	Russia (IFK)	125	17	5	無級
4	ヤマシナ ミウル 山科 心潤	京都	108	19	5	10級
5	コイズミ レン 小泉 廉	埼玉県比企	112	21	5	9級
6	チバ ソウスケ 千葉 宗介	蓮田	107	17	5	7級
7	ホリコシ ライキ 堀越 頼暉	埼玉県比企	104.7	18.5	5	10級
8	イチムラ コウタロウ 市村 航太郎	誠真会	114	21	5	10級
9	ガブリエロ・ニール・パジョウ Gabriello Niel Pajouw	Indonesia	120	34	5	10級
10	カチ クウ 可知 来生	埼玉県比企	113	21	5	8級



2. 青少年組手／小学1年男子／Aコート

試合時間:本戦1分30秒→延長1分→体重判定3kg→再延長1分→軽い方が勝者

ゼッケン	氏名(フリガナ)	道場	身長	体重	年齢	級
11	ヤスノ エイジ 安野 瑛士	蓮田	115	21	6	7級
12	ヤマシタ イオリ 山下 偉央利	極限館	113	21.5	6	9級
13	ミカミ コタロウ 三上 虎太郎	北海道道央南	109	20.2	6	無級
14	ハタ リュウセイ 秦 隆成	福島県	116	19	6	9級
15	マツモト タクト 松本 卓斗	城東西新井	121	21	6	7級



3. 青少年組手／小学1年女子／Aコート

試合時間:本戦1分30秒→延長1分→体重判定3kg→再延長1分→軽い方が勝者

ゼッケン	氏名(フリガナ)	道場	身長	体重	年齢	級
16	セキダ リオ 関田 凜桜	大阪北摂	116	21	7	8級
17	イケダ レン 池田 恋	埼玉県比企	113	19	7	無級
18	ハタ ミリア 畠 海梨愛	京都	117	20	6	10級
19	ハタ ヒマワリ 秦 向日葵	埼玉県比企	115	21	6	9級

4. 青少年組手／小学2年男子／Aコート

試合時間:本戦1分30秒→延長1分→体重判定3kg→再延長1分→軽い方が勝者

ゼッケン	氏名(フリガナ)	道場	身長	体重	年齢	級	
20	ヤマシナトキ 山科 闘毅	京都	124	26	7	7級	A27
21	アラカワ ルイ 荒川 瑠伊	蓮田	124	27	7	6級	A62
22	コヤマ マサキ 小山 将輝	埼玉県西	115	20	7	7級	A28
23	サカバヤシ イチガ 坂林 一牙	千葉海浜	125	24	7	5級	A94
24	エンドウ ゲンジ 遠藤 源治	城東西新井	124	24	7	5級	A29
25	オガワ センショウ 小川 千翔	広島県	120	24.5	8	7級	A63
26	タヤマ ケンスケ 高山 健介	拳翔館	127	29	7	9級	A10
27	マカベ ハルミ 間ヶ部 陽海	蓮田	114	22	7	6級	A30
28	ハタ ジンリュウ 畠 仁龍	京都	120	25	8	7級	

5. 青少年組手／小学2年女子／Aコート

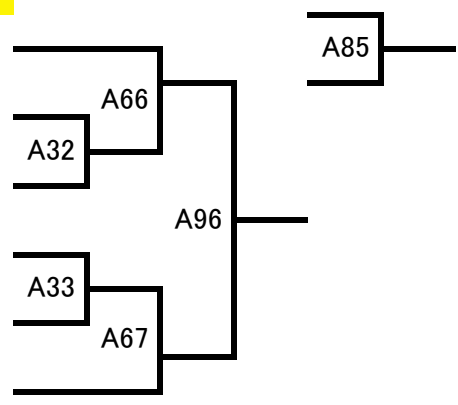
試合時間:本戦1分30秒→延長1分→体重判定3kg→再延長1分→軽い方が勝者

ゼッケン	氏名(フリガナ)	道場	身長	体重	年齢	級
29	ススキナ 鈴木 蒼夏	埼玉県北	127	28	7	7級
30	ウエノクミ 上野 来実	北海道道央南	121	23	7	
31	オヒラコハ 大平 心春	埼玉県比企	120	25	7	10級
32	マキナカ 眞木 菜々香	春日部	119	20	7	8級
33	ミスノリオン 水野 梨音	京都	110	19	7	6級

6. 青少年組手／小学3年男子軽量級（30kg以下）／Aコート

試合時間：本戦1分30秒→延長1分30秒→体重判定3kg→再延長1分30秒→軽い方が勝者

ゼッケン	氏名(フリガナ)	道場	身長	体重	年齢	級
34	アベ リンタロウ 阿部 凜太郎	蓮田	125	26.5	8	3級
35	ヨコヤマ ケンタロウ 横山 建太郎	鳩ヶ谷	125	26	8	7級
36	ホリシタ コタロウ 堀下 琥太郎	千葉海浜	121	22.5	8	6級
37	ナガイ イツキ 永井 樹	総合空手道神武館	132	26	8	5級
38	サイウ ラク 齋藤 楽空	蓮田	130	23.5	8	5級
39	エンドウ イッセイ 遠藤 一誠	城東西新井	127	27	8	5級



7. 青少年組手／小学3年男子重量級（30kg超）／Aコート

試合時間:本戦1分30秒→延長1分30秒→体重判定3kg→再延長1分30秒→軽い方が勝者

ゼッケン	氏名(フリガナ)	道場	身長	体重	年齢	級
40	ユウタ ナカシマ 中島 優汰	埼玉県比企	132	31	8	7級
41	ササキ ユウタ 佐々木 佑大	極真空手中山道場	131	31	8	6級
42	ススキ リュウセイ 鈴木 琉世	至真会館	135	31	9	7級
43	ショウジ ケント 庄司 健人	武蔵中央	134	30.2	8	9級
44	ナカムラ カンタ 中村 環太	士衛塾総本部	133	30	9	6級


```

graph LR
    40 --- A68
    41 --- A68
    A68 --- A86
    42 --- A34
    43 --- A34
    43 --- A69
    44 --- A69
    A34 --- A97
    A69 --- A97
    A97 --- A86
    
```

8. 青少年組手／小学3年女子軽量級（30kg以下）／Aコート

試合時間: 本戦1分30秒→延長1分30秒→体重判定3kg→再延長1分30秒→軽い方が勝者

ゼッケン	氏名(フリガナ)	道場	身長	体重	年齢	級	
45	フクシマ 千代	城東西新井	125	24	8	7級	A35
46	ヤマウチ リコ	KWF極真会館	128	28	8	6級	A70
47	アベ ヒナノ	埼玉県西	124	25	8	4級	A36
48	カワダ イツキ	埼玉県比企	124	23	8	8級	A98
49	ワカマツ ケイト	大阪南	124	24	8	4級	A37
50	ミナミ シズカ	春日部	133	29	8	6級	A71
51	イマハシ キョウコ	埼玉県比企	123	24	8	6級	A38
52	ノダ ハナア	千葉海浜	129	29	8	4級	

9. 青少年組手／小学3年女子重量級（30kg超）／Aコート

試合時間:本戦1分30秒→延長1分30秒→体重判定3kg→再延長1分30秒→軽い方が勝者

ゼッケン	氏名(フリガナ)	道場	身長	体重	年齢	級
53	ニシマキ リオ 西巻 里音	士衛塾総本部	137	35	8	6級
54	シンドウ チヨ 進藤 千代	千葉海浜	135	32	8	8級
55	サカモト ユキハ 坂本 雪芭	京都	124	31	8	8級
56	ハマダ ユウ 浜田 悠	東京板橋	126	29.5	8	6級
57	オカダ アコ 岡田 明子	千葉海浜	133	32	8	4級

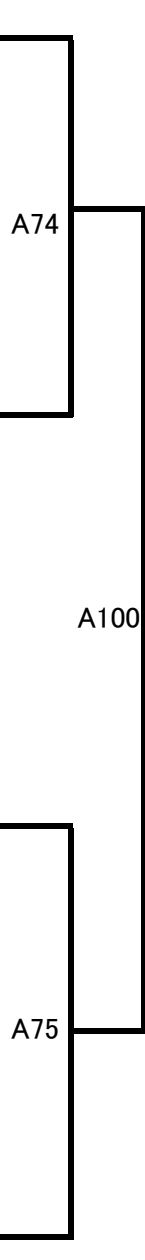

```

    graph LR
      A72 --- A87
      A72 --- A99
      A99 --- A39
      A99 --- A73
  
```

10. 青少年組手／小学4年男子軽量級（33kg以下）／Aコート

試合時間：本戦1分30秒→延長1分30秒→体重判定3kg→再延長1分30秒→軽い方が勝者

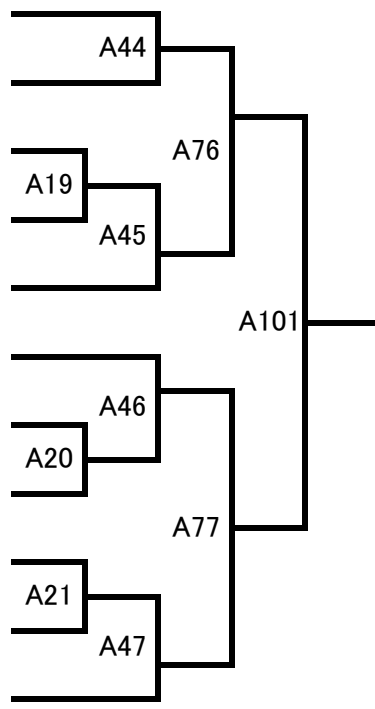
ゼッケン	氏名(フリガナ)	道場	身長	体重	年齢	級	
58	グレブ・マルチェンコ Gleb Marchenko Russia		143	32	9	5級	A11
59	効ハシ ライキ 高橋 来己	士衛塾総本部	130	28	9		
60	オク ケント 奥 拳飛	福島県	137	28	9	4級	A1
61	チヨウラク ユウガ 長楽 悠我	極真空手中山道場	131	25	9	5級	A12
62	ウネ ガク 宇根 岳斗	城東西新井	131	27	9	5級	
63	ススキ コウセイ 鈴木 康生	埼玉県北	131	27	9	3級	A13
64	ウエノ ルア 上野 琉雅	千葉東葛	135.8	27.6	9	3級	A2
65	コバヤシ カイト 小林 海斗	至真会館	132	29	9	4級	A41
66	ミスノ ユメト 水野 夢斗	京都	132	29	9	4級	A3
67	タサキ ショウダイ 田崎 翔大	さいたま環状	137	29	9	6級	A14
68	キシモト シュンスケ 岸本 峻輔	大阪南	141	30.5	9	4級	
69	タシロ ハルト 田代 遙斗	城東西新井	130	30	9	3級	
70	ユラ シュリ 由良 珠理	千葉海浜	130	28.5	8	4級	A4
71	サイウ キラヤ 斉藤 煌弥	士衛塾総本部	135	29	9	9級	A42
72	キムラ トモヤ 木村 友哉	埼玉県西	136	27	9	3級	A5
73	フルシマ コウダイ 古島 弘大	誠真会	134	28.8	9	5級	A16
74	セキグチ ショウ 関口 将	蓮田	130	26	9	1級	
75	ナカヤマ アオシ 中山 碧心	埼玉県北	131.5	31.5	9	4級	A17
76	ナカムラ セナ 中村 聖絆	士衛塾総本部	123	22.9	9	7級	A6
77	オザワ ヤマト 小澤 大和	さいたま環状	137	32	9	6級	A43
78	ニハイ タイチ 二瓶 太一	福島県	128	26	9	5級	A7
79	ハシグチ リツ 橋口 莉月	真空会館	124	26.5	9	5級	A18
80	ヤマシナ ダイア 山科 大空	京都	127	27	9	6級	



11. 青少年組手／小学4年男子重量級（33kg超）／Aコート

試合時間：本戦1分30秒→延長1分30秒→体重判定3kg→再延長1分30秒→軽い方が勝者

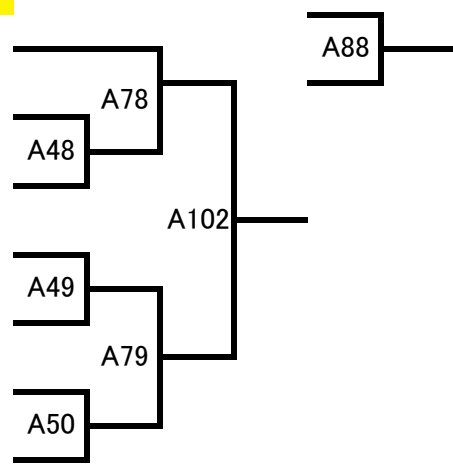
ゼッケン	氏名(フリガナ)	道場	身長	体重	年齢	級
81	イワサキ ハルト 岩崎 陽斗	千葉海浜	130	35	9	7級
82	イシカワ ガク 石河 楽磨	福島県	132	35	9	4級
83	イシカワ キョト 石川 輝音	士衛塾総本部	140	34	9	6級
84	イヅカ ソウ 石塚 想羽	愛知	143	36	9	6級
85	ハマ シュウタ 羽山 悠太	足立	139	56	9	5級
86	ミヤザキ ユウダイ 宮崎 雄大	城東西新井	135	31	9	3級
87	ウエクス タイキ 植草 大輝	千葉海浜	139	34	9	4級
88	クボ シュンタ 久保 隼大	極真会館本間道場	140	45	9	8級
89	ヨシザワ ヨウタ 吉澤 陽太	東川口・戸塚安行	144	33	9	5級
90	シゲイ ユウキ 重井 勇輝	千葉海浜	137	40	9	6級
91	サイトウ ひと 齊藤 鳳人	士衛塾総本部	135	37	9	5級



12. 青少年組手／小学4年女子軽量級（33kg以下）／Aコート

試合時間:本戦1分30秒→延長1分30秒→体重判定3kg→再延長1分30秒→軽い方が勝者

ゼッケン	氏名(フリガナ)	道場	身長	体重	年齢	級
92	ヤマザキ ハルナ 山崎 遥菜	修武會	131	31	9	6級
93	カタリカ 鎌田 李香	千葉海浜	136	28	9	3級
94	カタミヤビ 鎌田 雅	大阪北摂	130	31	9	7級
95	ウリュウ エキノ 瓜生 雪乃	大阪北摂	125	27	9	6級
96	ヤスタミヤビ 安田 雅	極真会館中村道場	140	31	9	5級
97	サカハヤシ ヨツハ 坂林 陽翼	千葉海浜	130	29	9	3級
98	コンカレン 今 花恋	東京板橋	142	31	9	5級



13. 青少年組手／小学4年女子重量級（33kg超）／Aコート

試合時間: 本戦1分30秒→延長1分30秒→体重判定3kg→再延長1分30秒→軽い方が勝者

ゼッケン	氏名(フリガナ)	道場	身長	体重	年齢	級
99	ノザキ アカリ 野崎 明梨	京都	142	43	9	5級
100	オオガキ ハルキ 大垣 春姫	拳翔館	143	41	9	4級
101	サカノ レナ 坂野 玲奈	所沢	138	33	10	3級
102	マノメ ユメイ 馬目 夢衣	拳翔館	143	39	10	4級

14. 青少年組手／小学5年男子軽量級（35kg以下）／メインコート

試合時間：本戦1分30秒→延長1分30秒→体重判定3kg→再延長1分30秒→軽い方が勝者

ゼッケン	氏名(フリガナ)	道場	身長	体重	年齢	級
103	マキリュウノスケ 眞木 琉之介	春日部	139	30	10	3級
104	ウスイトモハ 臼井 友覇	誠真会	135	33	10	3級
105	ヤマミス ケンノスケ 山水 健之介	極真空手中山道場	134	29	10	3級
106	アミノユウト 網野 佑斗	城東西新井	135	29	10	3級
107	アンザイリヒト 安西 亮	士衛塾総本部	140	33	10	6級
108	エノモトユウタ 榎本 夢大	福島県	132	32	10	6級
109	クワハラ イサイ 桑原 以彩	蓮田	134	31	10	1級
110	カウフウタ 加藤 楓汰	士衛塾総本部	130	31	10	5級
111	アラキ ジュンペイ 荒木 純平	北海道道央南	142	31	10	5級
112	セキダ コウセイ 関田 昂生	大阪北摂	135	32	11	4級
113	トクナガ トキヒサ 徳永 宗久	千葉海浜	144	32	10	2級
114	ヤマザキ タカフ 山崎 泰雅	福島県	140	31	10	3級
115	ハナオカ ユウキ 花岡 優樹	埼玉県北	132	30	10	4級
116	サウレイ 佐藤 黎	山陰	132	32	10	5級
117	ナカオカ リン 中岡 凜	極真空手中山道場	133	30	10	1級
118	ツチザワ ショウマ 土澤 翔真	栃木茨城県	137	27	10	2級
119	ウスキ タイチ 臼杵 泰知	極限館	135	33	10	5級
120	アラ ヨシタカ 荒 義隆	士衛塾総本部	140	33	10	5級
121	ヨシダ アユト 吉田 歩斗	大阪南	135	32	11	5級
122	ウエノ カナタ 上野 奏貴	北海道道央南	140	30	10	4級

15. 青少年組手／小学5年男子重量級（35kg超）／メインコート

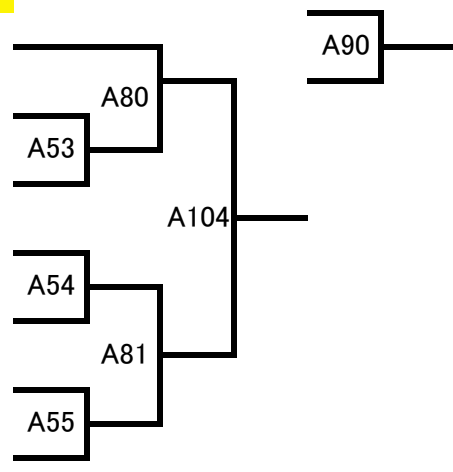
試合時間:本戦1分30秒→延長1分30秒→体重判定3kg→再延長1分30秒→軽い方が勝者

ゼッケン	氏名(フリガナ)	道場	身長	体重	年齢	級
123	ホリエ アキト 堀江 耀斗	京都	142	35.5	10	4級
124	アライ ユズキ 荒井 柚気	蓮田	151	41.3	10	1級
125	シゲイ タイキ 重井 大輝	千葉海浜	146	40	10	4級
126	ワタベ ショウマ 渡邊 涉真	極真空手中山道場	145	48	10	2級
127	ナカド コテツ 中門 虎鉄	奈良県北	143	42	10	4級
128	タヤマ ユウスケ 高山 裕介	拳翔館	149	53	10	4級
129	サイウ リト 齊藤 陸人	極真会館本間道場	155	53	11	5級
130	アキサワ ジンヤ 愛久澤 仁哉	京都	144	35	10	3級
131	アクツ シマ 阿久津 海真	誠真会	134	44	10	6級
132	ハトリ ショウタロウ 八取 翔太郎	福島県	141	40	10	2級
133	タマ ソウタ 田熊 颯太	城東西新井	149	50	10	2級
134	カウ ユウキ 加藤 祐暉	蓮田	145	41	10	1級
135	ユタニ タカミ 湯谷 隆史	極真空手中山道場	135	39	10	3級
136	カシワダ ユウキ 柏田 悠希	足立	140	40	10	3級

16. 青少年組手／小学5年女子軽量級（35kg以下）／Aコート

試合時間:本戦1分30秒→延長1分30秒→体重判定3kg→再延長1分30秒→軽い方が勝者

ゼッケン	氏名(フリガナ)	道場	身長	体重	年齢	級
137	ワカマツ カレン 若松 加恋	大阪南	141	28	10	2級
138	ヒロタ サラ 弘田 沙羅	京都	127	25	10	4級
139	イダ コノム 飯田 好	士衛塾山梨	130	29	10	7級
140	オカタ カナ 岡田 佳奈	士衛塾総本部	135	29	10	6級
141	シダ ユメ 至田 結愛	大阪南	141	30	10	3級
142	ハセガワ モモコ 長谷川 桃瑚	北海道道央南	126.5	25	10	
143	ススキ コト 鈴木 恋音	奈良南	142	33	10	5級



17. 青少年組手／小学5年女子重量級（35kg超）／メインコート

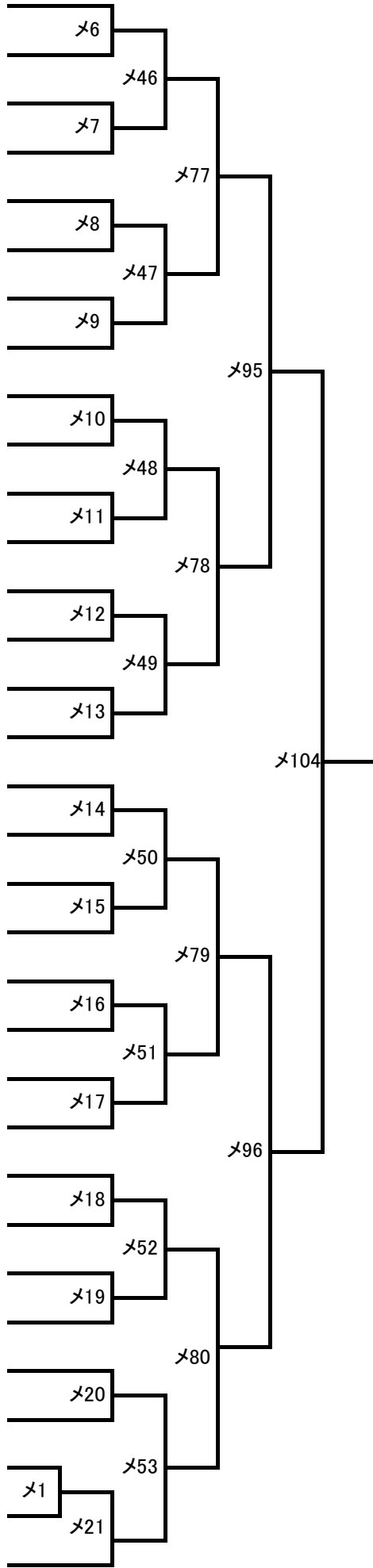
試合時間:本戦1分30秒→延長1分30秒→体重判定3kg→再延長1分30秒→軽い方が勝者

ゼッケン	氏名(フリガナ)	道場	身長	体重	年齢	級	
144	マスカ ミラン 益岡 未藍	埼玉県北	148	40	10	7級	×73
145	ダリア・サヴィナ Dariia Savina	Russia (IFK)	143	41	10	6級	
146	コハヤカワ モモ 小早川 萌々	士衛塾総本部	135	36	10	5級	×74
147	オオシロ アリサ 大城 有里彩	城東西新井	139	35	10	7級	
148	サイトウ シンク 齊藤 真紅	極真会館本間道場	146	40	10	8級	×75
149	ニシ ナナミ 西 奈々美	愛知	147	50	10	6級	
150	オオニシ クルミ 大西 来海	奈良南	160	47	11	9級	×45
151	アキノ スズナ 秋野 鈴菜	誠真会	143	43	10	2級	
152	コハヤシ レミカ 小林 麗美華	士衛塾総本部	136	35	10	5級	×76

18. 青少年組手／小学6年男子軽量級（40kg以下）／メインコート

試合時間：本戦1分30秒→延長1分30秒→体重判定3kg→再延長1分30秒→軽い方が勝者

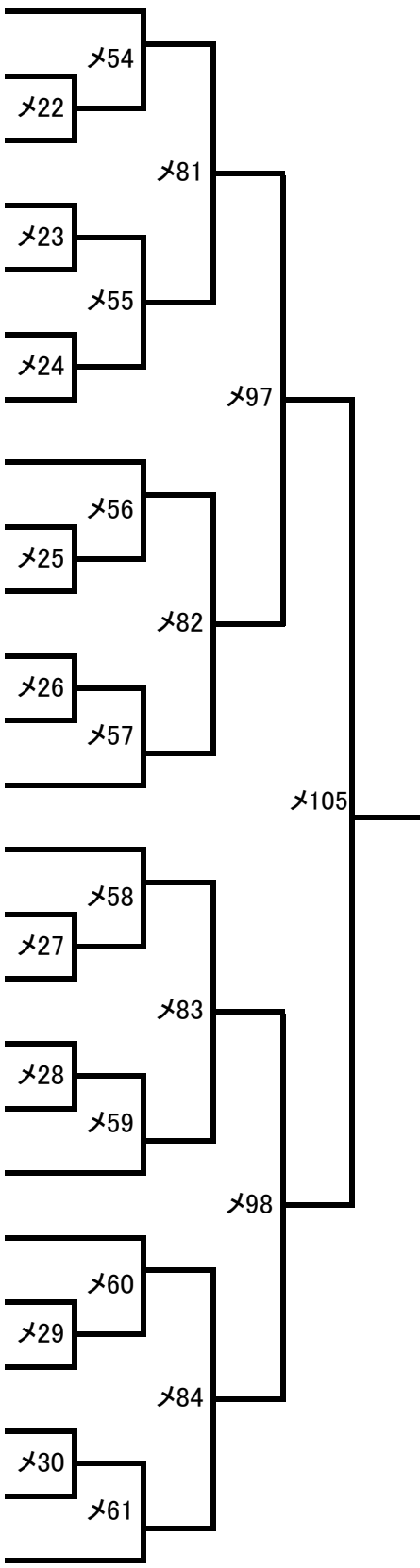
ゼッケン	氏名(フリガナ)	道場	身長	体重	年齢	級
153	フクメソウタ 福留 想大	千葉海浜	143	38	12	1級
154	ウヅカタ ハルト 生方 陽仁	誠真会	142	33	11	2級
155	イマハシ タロウ 今橋 拓郎	埼玉県比企	132	34	11	1級
156	サウダイキ 佐藤 大輝	実践空手道闘心會	144	32	11	3級
157	タカハシ サスケ 高橋 佐丞	愛知	143	35	11	3級
158	コバヤシ リュウノスケ 小林 龍ノ介	士衛塾総本部	135	28	11	2級
159	カウ タト 加藤 匠斗	鳩ヶ谷	137	32	11	1級
160	サクライリク 櫻井 凜来	遠州武道傳究成会	143	36	11	1級
161	ノヅキ コウヘイ 野崎 航平	京都	145	37.5	11	4級
162	アサイ シュウト 浅井 宗翔	奈良県北	146	35	11	4級
163	カウ ショウタ 加藤 翔大	蓮田	146	36	11	2級
164	ヨコタ ケンシン 横田 拳信	拳流会館	138	35	11	2級
165	スサ ハルト 諏佐 暖人	士衛塾総本部	134	30	11	2級
166	ヨコヤマ ユウト 横山 湧杜	遠州武道傳究成会	139	32.5	11	1級
167	ヒヤマ マサト 日山 優翔	広島県	142	37.5	11	2級
168	ヤマカワ ショウイ 山川 翔偉	武州北	137	37	11	3級
169	エダクホ リン 枝久保 凜	城東西新井	147	37	11	4級
170	タツミ ヒロカ 立見 優空	誠真会	146	37	11	3級
171	オザワ ハヤト 小澤 隼人	さいたま環状	146	36	11	2級
172	タカハシ カイト 高橋 海翔	士衛塾総本部	138	30	11	2級
173	ナカヤマ ユウダイ 中山 優大	福島県	143	35	11	2級
174	ノウヤ ラン 能谷 嵐	遠州武道傳究成会	132	35	11	2級
175	コノキヲ 紺野 煌人	総合空手道神武館	147	36	11	2級
176	ユノウエ アキト 柚之上 暁斗	大阪北摂	149	40	11	4級
177	スズキ ソウタ 鈴木 創太	千葉海浜	132	29	11	1級
178	マツシマ シュン 松島 駿	士衛塾総本部	148	33	11	3級
179	トウマ シュンタ 藤間 駿太	鳩ヶ谷	137	30	11	1級
180	カイ ジュンエイ 甲斐 順瑛	北海道道央南	140	34	11	4級
181	キリル・ペトルヒン Kirill Petrukhin	Russia	148	35.9	11	6級
182	シモヤマ ラント 下山 藍叶	誠真会	148	35	11	1級
183	イノウエ アキト 井上 諒人	大阪南	135	34	11	3級
184	コジマ ミズキ 小島 瑞生	遠州武道傳究成会	133	34	11	2級
185	トイダ サーフ 戸井田 珊瑚風	埼玉県比企	144	35	11	1級



19. 青少年組手／小学6年男子重量級（40kg超）／メインコート

試合時間:本戦1分30秒→延長1分30秒→体重判定3kg→再延長1分30秒→軽い方が勝者

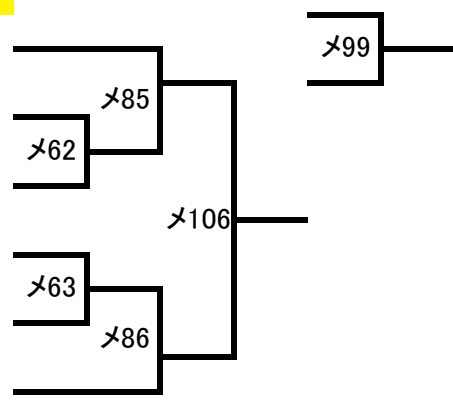
ゼッケン	氏名(フリガナ)	道場	身長	体重	年齢	級
186	ハタケンリュウ 畠 拳龍	京都	153	47	12	3級
187	イノウスケ 猪野 祐輔	蓮田	149	44	11	1級
188	ササハラ カンタ 笹原 寛太	北海道道央南	144	40	11	
189	イワサキ ユウキ 岩崎 勇希	千葉海浜	147	50	11	6級
190	ミワ リクヤ 三輪 俐久哉	極真空手中山道場	142	47	11	5級
191	ヒガシハヤシリンセイ 東林 凜星	奈良南	140	40	11	初段
192	オカワ リキ 小川 理貴	士衛塾総本部	143	41	11	3級
193	ネモト ジンリュウ 根本 神龍	極真空手中山道場	152	52	11	4級
194	アツコウタ 坏 晃汰	空手道錬修會	138	40	11	3級
195	ニシオ タイト 西尾 泰人	大阪南	148	54	11	4級
196	ミヤウキ カスヤ 宮脇 和也	極真空手中山道場	164	50	11	1級
197	シロミ ユウキ 薮 祐樹	拳翔館	142	41	11	4級
198	スガ セイマ 菅 誠真	城東西新井	147	43	11	3級
199	サトウ ツカサ 佐藤 吏	修武會	150	43.5	11	4級
200	アカワ タイシン 赤川 大心	さいたま環状	148	42.5	11	4級
201	イザキ レン 磯崎 漣	極真空手中山道場	153	47	12	3級
202	ホリエ テルキ 堀江 輝起	京都	147	45	12	4級
203	イチヤマ トシヒロ 市山 壽大	千葉東葛	150	43	11	6級
204	カマダ タイカ 鎌田 大雅	大阪北摂	147	50	11	6級
205	タナカ ケン 田中 健	KWF極真会館	156	46	11	3級
206	ナカト トマル 中門 虎丸	奈良県北	147	42	11	4級
207	サイウ カイリ 斉藤 快湊	士衛塾総本部	156	42	11	4級
208	ウエノ コウセイ 植野 晃誠	極真空手中山道場	152	54	11	3級
209	タヌマル イ 田沼 瑠唯	誠真会	147	38	11	2級
210	イノウ ショウセイ 工藤 将星	北海道道央南	144	41	11	4級



20. 青少年組手／小学6年女子軽量級（40kg以下）／メインコート

試合時間：本戦1分30秒→延長1分30秒→体重判定3kg→再延長1分30秒→軽い方が勝者

ゼッケン	氏名(フリガナ)	道場	身長	体重	年齢	級
211	サカト マイ 坂本 莓	京都	147	35	11	4級
212	タケウチ サクラ 竹内 さくら	足立	141	31	11	2級
213	イトウ レイカ 伊藤 怜香	遠州武道傳究成会	146	36	11	2級
214	オクタ アオミ 億田 碧海	大阪北摂	145	33	11	6級
215	ナカムラ ユナ 中村 釉捺	士衛塾総本部	149.5	37.1	11	5級
216	タナカ ユナ 田中 優菜	城東西新井	136	31	11	1級



21. 青少年組手／小学6年女子重量級（40kg超）／メインコート

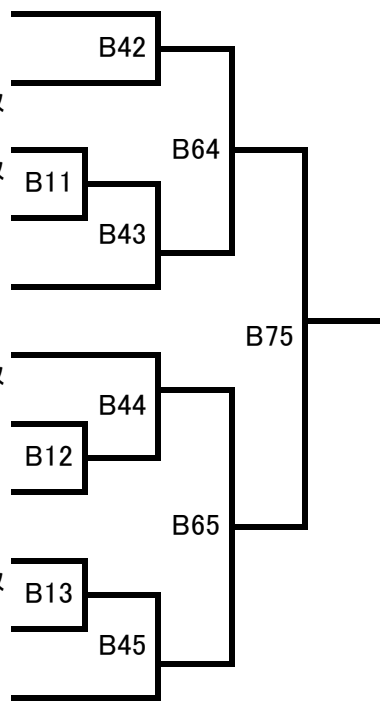
試合時間：本戦1分30秒→延長1分30秒→体重判定3kg→再延長1分30秒→軽い方が勝者

ゼッケン	氏名(フリガナ)	道場	身長	体重	年齢	級
217	サクライ ユメ 櫻井 ゆめ	東京板橋	160	43	11	2級
218	タケウチ ユキ 竹内 タ葵	蓮田	153	46	11	1級
219	ミタ アオイ 三田 蒼依	蓮田	148	42	11	1級
220	スキハラ アズミ 杉原 杏実	広島県	148	42	11	3級
221	イタクラ ミウ 板倉 未羽	士衛塾総本部	151	49	12	2級

22. 青少年組手／小学1年新人戦（男女混合／7級以下）／Bコート

試合時間：本戦1分30秒→延長1分→体重判定3kg→再延長1分→軽い方が勝者

ゼッケン	氏名(フリガナ)	道場	身長	体重	年齢	級	
222	マカ ソウ 間中 蒼	埼玉県比企	115	20	6	8級	B42
223	サクライ アイキ 櫻井 あいき	東京板橋	115	25	6	10級	
224	ヒズミ ライ 樋泉 礼	足立	118	24	6	10級	B11
225	オサワ ソウ 小澤 青空	埼玉県比企	110	18	6	9級	
226	ウエト カンタロウ 植元 幹太郎	千葉海浜	116	20.5	6	8級	B43
227	イヌヅカ ユウノスケ 犬塚 勇之介	埼玉県比企	123	26	6	10級	
228	ホリ テッショウ 堀 鉄生	士衛塾総本部	110	17	6	9級	B12
229	ススキ ユウト 鈴木 柚斗	千葉海浜	113	19	6	8級	
230	イヌヅカ コウノスケ 犬塚 恒之介	埼玉県比企	123	25	6	10級	B13
231	オプチ ヒナタ 小淵 陽向	誠真会	114.5	19	6	9級	
232	アベ オウスケ 阿部 煌介	埼玉県西	117	24	6	9級	B45



23. 青少年組手／小学2年新人戦（男女混合／7級以下）／Bコート

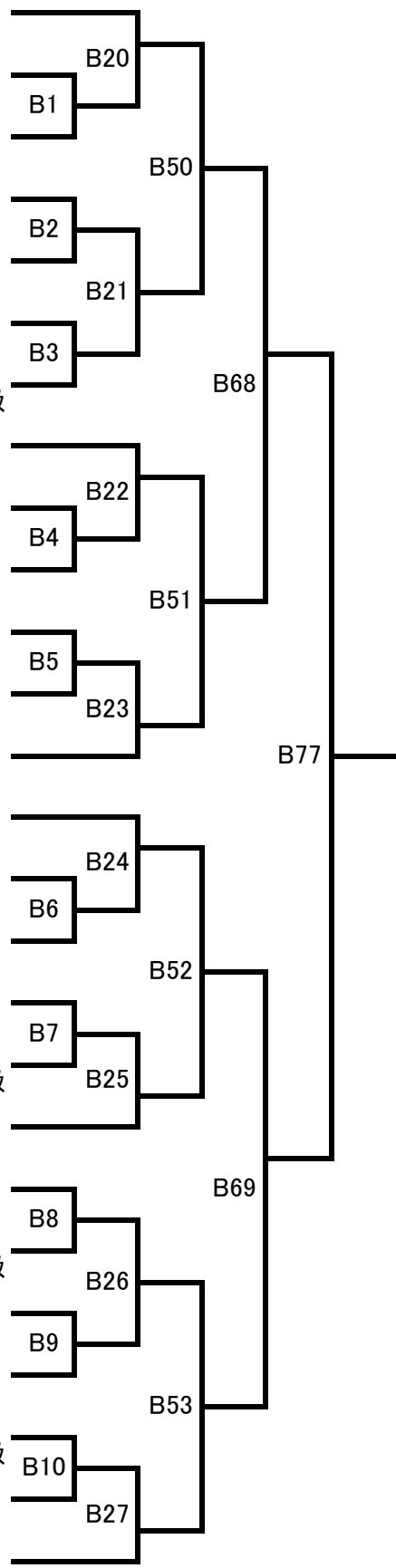
試合時間：本戦1分30秒→延長1分→体重判定3kg→再延長1分→軽い方が勝者

ゼッケン	氏名(フリガナ)	道場	身長	体重	年齢	級	
233	アンラク エイタ 安楽 瑛太	北海道道央南	124	25	7	10級	B46
234	ウムラ シキ 梅村 心葵	大阪北摂	121	23	7	9級	
235	モリ エイタ 森 栄大	極真空手中山道場	124	25	7	9級	B66
236	マクシム・ズコフ Maksim Zhukov	Russia (IFK)	130	25	7	無級	
237	ヤサワ アユマ 矢澤 歩真	蓮田	133.6	34.5	7	8級	B47
238	トウマ コウタ 藤間 耕太	鳩ヶ谷	118	21	7	7級	
239	アキホ コウ 秋久保 琥羽	足立	127	26	8	9級	B76
240	ヨシダ ヒヨリ 吉田 ひより	熊本県北	119	21	7	8級	
241	セキネ コウイチロウ 関根 煌一郎	埼玉県比企	130	28	7	8級	B48
242	タカ ハルマ 田中 大舞	城東西新井	125	28	7	9級	
243	サカキ トウ 酒巻 杜羽	千葉東葛	125	25	7	8級	B67
244	スタ コウキ 須田 皓紀	誠真会	122	22	7	8級	
245	カシマ リュウセイ 高島 龍誠	東京板橋	130	33	8	無級	B49
246	ミハイル・メルクル Mikhail Merkle	Russia	142	42	8	8級	

24. 青少年組手／小学3年新人戦（男女混合／7級以下）／Bコート

試合時間：本戦1分30秒→延長1分30秒→体重判定3kg→再延長1分30秒→軽い方が勝者

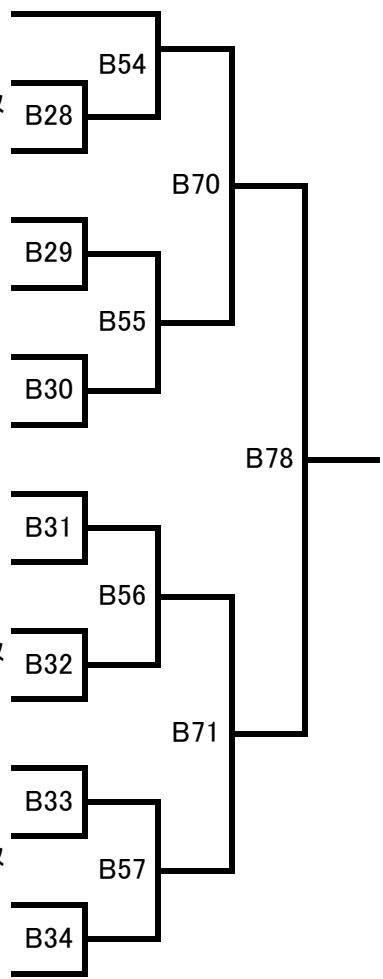
ゼッケン	氏名(フリガナ)	道場	身長	体重	年齢	級
247	ダイアナ・ボイコ Diana Boiko	Russia(IFK)	130	29	8	8級
248	カイケンショウ 甲斐 健聖	北海道道央南	121	23	8	
249	ホリユスキ 堀 柚希	士衛塾総本部	115	18	8	9級
250	タナユウキ 橋 悠氣	新武会	128.6	28	8	8級
251	マツモトコウキ 松本 煌輝	埼玉県北	132	32	8	7級
252	フジカワダイチ 藤川 大地	埼玉県比企	121	28	8	7級
253	セルゲイ・リウビッチ Sergei Liubich	Russia(IFK)	135	28	8	10級
254	セキグチソウ 関口 綜	誠真会	126	25	8	8級
255	アマンダ・ルブランク Amanda LeBlanc	Canada	121.9	21.32	8	8級
256	フジワラナツキ 藤原 夏来	埼玉県比企	130	31	8	9級
257	セルゲイ・ルシノフ Sergei Rusinov	Russia(IFK)	140	29	8	8級
258	イチヤマハヤト 市山 颯人	千葉東葛	138	35	8	8級
259	セキネナチ 関根 那莉	埼玉県比企	126	26	8	7級
260	カワシマコウダイ 川島 広大	蓮田	123	26.5	8	8級
261	ハシモトユウゴ 橋本 悠冴	福島県	119	21	8	7級
262	ヒラタリュウイチロウ 平田 龍一郎	埼玉県比企	126	25	8	8級
263	カワモトソウスケ 川本 爽裕	埼玉県比企	131	26	8	8級
264	ドミトリー・チェルノフ Dmitrii Chernov	Russia(IFK)	127	23	8	10級
265	モリフウト 森 楓斗	城東西新井	127	24	8	8級
266	キケウチヒビキ 木下内 響	新武会	129.1	28.5	8	7級
267	イヌヅカシンノスケ 犬塚 信之介	埼玉県比企	123	27	8	10級
268	ボグダン・ミアスニコフ Bogdan Miasnikov	Russia	130	30.9	8	8級
269	コハヤカリン 小早川 凜	士衛塾総本部	125	29	8	7級
270	ビクトル・テレンテフ Viktor Terentev	Russia(IFK)	141	37	8	10級
271	アクツシュンタ 坏 隼汰	空手道錬修會	125	28	8	9級
272	トミオカカズマ 富岡 和真	埼玉県比企	125	22	8	8級



25. 青少年組手／小学4年新人戦（男女混合／7級以下）／Bコート

試合時間：本戦1分30秒→延長1分30秒→体重判定3kg→再延長1分30秒→軽い方が勝者

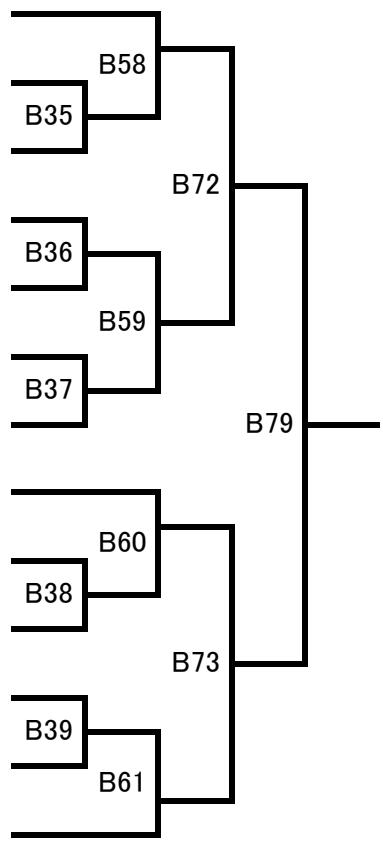
ゼッケン	氏名(フリガナ)	道場	身長	体重	年齢	級
273	マツナガ アツシ 松永 淳志	さいたま環状	140	46	9	7級
274	アルトゥール・メドベージェフ Artur Medvedev	Russia (IFK)	145	48	9	10級
275	サトイ マナ 佐藤 愛那	極真空手中山道場	135	35	9	7級
276	オオシマ ユウト 大島 優歩	誠真会	127	25.5	9	7級
277	ニキータ・ココレフ Nikita Kokarev	Russia (IFK)	137	29	9	8級
278	スキハラ ケント 杉原 健斗	広島県	138	28	9	7級
279	サミュエル・ルブランク Samuel LeBlanc	Canada	134.62	23.5	9	8級
280	エンドウ ソラ 遠藤 昊	京都	141	34.5	9	7級
281	オチアイ ケンシン 落合 健心	埼玉県比企	129	27.5	9	8級
282	ニキータ・チビレフ Nikita Chibirev	Russia (IFK)	142	43	9	10級
283	セノ ソウ 妹尾 奏	極真空手中山道場	123	23.5	9	7級
284	キクチ ヒナタ 菊地 陽向	誠真会	132	32	9	8級
285	ダニラ・カラバエフ Danila Karavaev	Russia (IFK)	139	31	9	10級
286	スナガ タツヤ 須永 達也	埼玉県北	128	26	9	9級
287	ローマン・メルクル Roman Merkle	Russia	151	50	10	7級



26. 青少年組手／小学5年新人戦（男女混合／7級以下）／Bコート

試合時間:本戦1分30秒→延長1分30秒→体重判定3kg→再延長1分30秒→軽い方が勝者

ゼッケン	氏名(フリガナ)	道場	身長	体重	年齢	級
288	ミハイル・ソベツコフ Mikhail Sovetskov	Russia	155	42	10	7級
289	イケダ ケンタ 池田 建太	東川口・戸塚安行	134	29	10	7級
290	ボグダン・サリー Bogdan Sarry	Russia (IFK)	145	44	10	7級
291	ウエダ コト 植田 琥斗	城東西新井	134	28	10	7級
292	マクシム・ゴドゥノフ Maksim Godunov	Russia (IFK)	148	36	10	7級
293	カワノ アオイ 河野 碧	千葉海浜	133	31	10	7級
294	マーク・ナゴルノフ Mark Nagornov	Russia (IFK)	145	38	10	7級
295	ヨシオカ シュウ 吉岡 秀	静岡県西	141	45	10	8級
296	フェドール・トロチコ Fedor Tolochko	Russia (IFK)	145	29	10	8級
297	ミカミ リク 三上 陸翔	北海道道央南	128	28.2	10	
298	チバ レント 千葉 蓮斗	城東西新井	147	37	10	7級
299	カラキ レン 唐木 蓮	極真空手中山道場	146	46	10	8級
300	レオニド・パブリチェンコ Leonid Pavlichenko	Russia (IFK)	147	29	10	7級



27. 青少年組手／小学6年新人戦（男女混合／7級以下）／Bコート

試合時間:本戦1分30秒→延長1分30秒→体重判定3kg→再延長1分30秒→軽い方が勝者

ゼッケン 氏名(フリガナ) 道場 身長 体重 年齢 級

301	マクシム・マリノフスキー Maksim Malinovskii	Russia (IFK)	160	63	11	8級
302	効オ ハルト 高尾 晴人	極真空手中山道場	146	36	11	8級
303	アーチョム・ミホラプ Artem Mikholap	Russia (IFK)	141	30	11	7級
304	モリヤマ タクミ 森山 拓海	北海道道央南	148	40	11	
305	ドミトリー・ドロズドフ Dmitrii Drozdov	Russia (IFK)	153	55	11	無級
306	コンスタンチン・オニシチェンコ Konstantin Onishchenko	Russia (IFK)	148	39	11	8級

